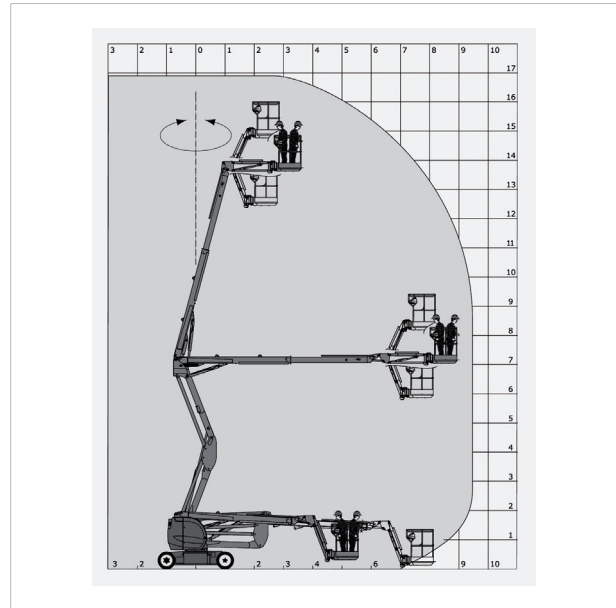


Gelenkteleskop-Arbeitsbühne **GTB 170**



Arbeitshöhe	16,90 m
Plattformhöhe	14,90 m
Tragfähigkeit max.	200 kg
Reichweite max.	9,40 m
Korb drehbar	ja
Transportlänge	5,12 m
Transportbreite	1,75 m
Transporthöhe	2,04 m
Eigengewicht	6.910 kg
Geländegängig	nein
Antrieb	Elektro