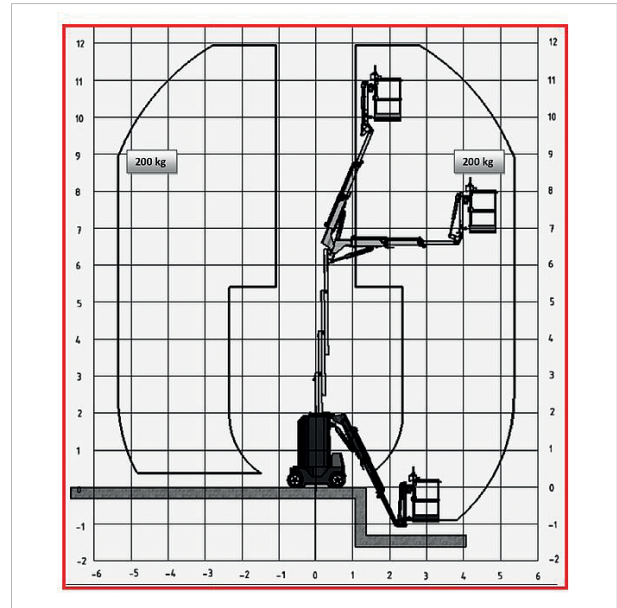
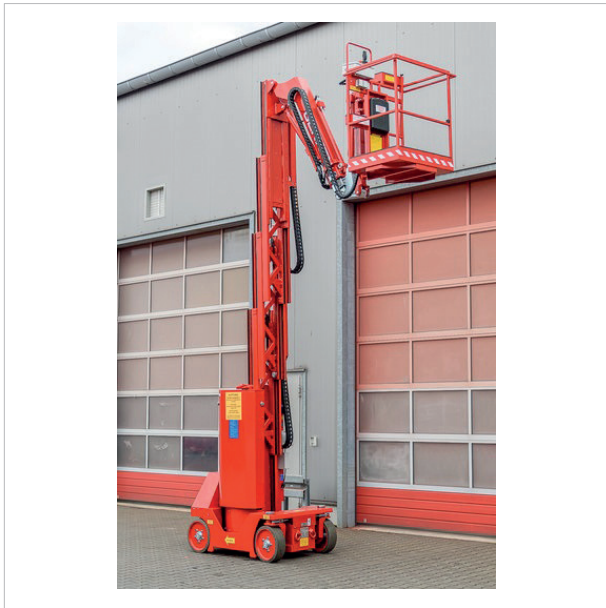


Gelenkteleskop-Arbeitsbühne **TM 120 S**



| | |
|--------------------|----------|
| Arbeitshöhe | 12,00 m |
| Plattformhöhe | 10,00 m |
| Tragfähigkeit max. | 200 kg |
| Reichweite max. | 5,15 m |
| Korb drehbar | ja |
| Transportlänge | 3,36 m |
| Transportbreite | 0,98 m |
| Transporthöhe | 2,00 m |
| Eigengewicht | 4.800 kg |
| Geländegängig | nein |
| Antrieb | Batterie |