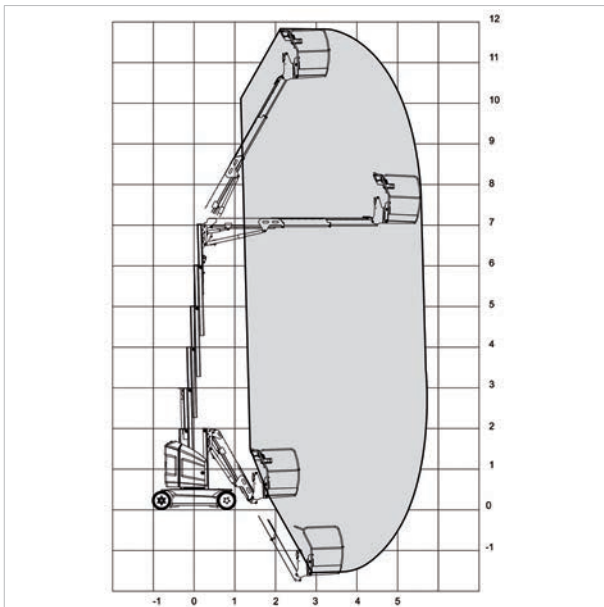


Gelenkteleskop-Arbeitsbühne **TM 120**



Arbeitshöhe	12,65 m
Plattformhöhe	10,65 m
Tragfähigkeit max.	200 kg
Reichweite max.	6,05 m
Korb drehbar	ja
Transportlänge	3,65 m
Transportbreite	1,20 m
Transporthöhe	1,99 m
Eigengewicht	4.900 kg
Geländegängig	nein
Antrieb	Batterie