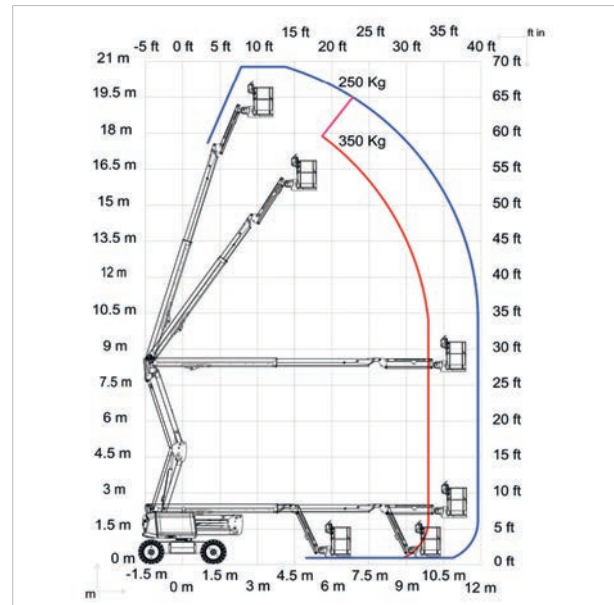
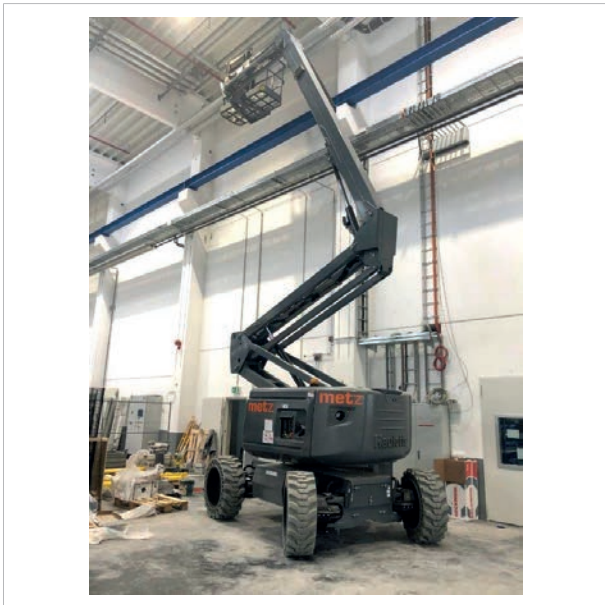


Gelenkteleskop-Arbeitsbühne **GTB 210**



Arbeitshöhe	20,60 m
Plattformhöhe	18,60 m
Tragfähigkeit max.	350 kg
Reichweite max.	11,90 m
Korb drehbar	ja
Transportlänge	8,45 m
Transportbreite	2,41 m
Transporthöhe	2,40 m
Eigengewicht	9.375 kg
Geländegängig	ja
Antrieb	Hybrid

Ausstattungsmerkmale:

Allradlenkung, hohe Traglast, nicht markierende Reifen